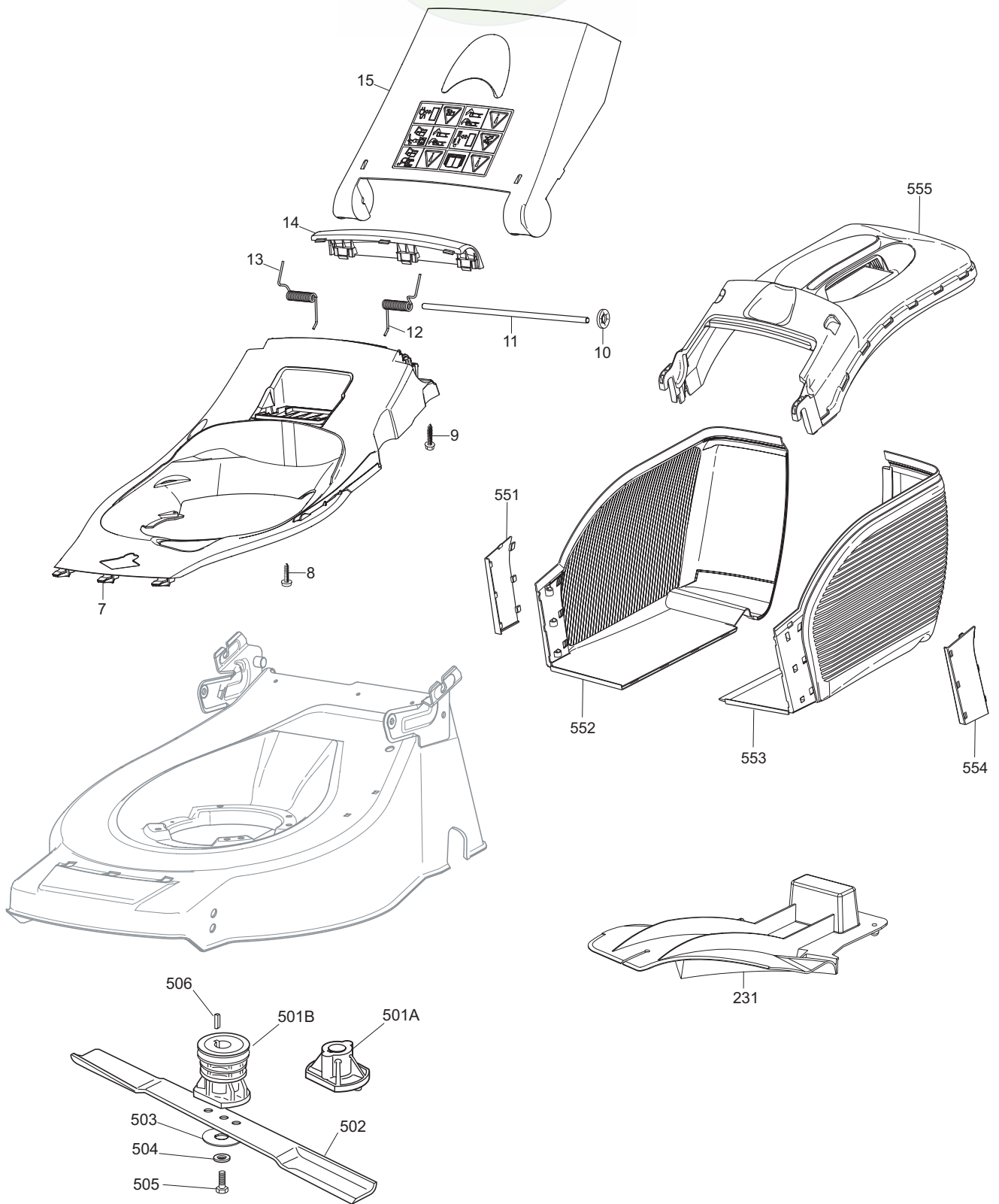


B109



Ausgabe Issue 2008- 52		Bild Nr Picture No B109		VARIOLUX 53 BC H- 53 BCA H CHASSIS HOLM	VARIOLUX 53 BC H- 53 BCA H CHASSIS HANDLE	Seite Page 44		
Pos. Fig.	Anzahl/Quantity			Artikel Nr. Part No	Bezeichnung	Description	Satz Kit	Anmerkung Notes
	53 BC -H	53 BCA -H						
1	1	1		81002707/0	Chassie.....	Chassis		
2	3	3		12728530/0	Schraube	Screw		
3	1	1		22060197/0	Riemenschutz.....	Belt protection.....		
4		4		12731350/0	Schraube	Screw		
5		2		22545152/0	Platte	Plate		
6	1	1		22291150/0	Gummieinsatz.....	Rubber insert		
16	2	2		18566110/0	Propfen.....	Cap.....		
17	1	1		81006649/0	Holm- Unterteil	Handle- lower		
18	1	1		81006659/0	Holmrohr	Handle tube		
19	1	1		81006655/0	Holm- Oberteil	Handle- upper.....		
20	1	1		122291058/1	Handgriff	Handgrip		
21	2	2		22524334/0	Bolzen.....	Pin		
22	2	2		12604899/0	Schloßscheibe	Lock washer.....		
23	4	4		81003250/0	Sperrhebel	Handle block lever.....		
24	4	4		22680011/0	Scheibe.....	Washer		
25	4	4		25670011/0	Scheibe.....	Washer.....		
26	4	4		22399816/0	Schloßrad	Locking knob		
27	4	4		12293200/0	Mutter.....	Nut		
28	2	2		22820067/1	Propfen.....	Cap.....		
29	2	2		22245061/0	Ringmutter- innere.....	Ring nut- internal		
30	2	2		22245060/0	Ringmutter- äußere.....	Ring nut- external.....		
31	3	3		12728701/0	Schraube	Screw		
32	1	1		22393613/0	Holmdeckel- untere.....	Handle cover-lower		
33	1	1		22393612/0	Holmdeckel- obere.....	Handle cover-upper		
34	1	1		81006651/0	Holmrohr- R.....	Handle tube- RH.....		
35	2	2		12691100/0	Schraube	Screw		
36	2	2		12293201/0	Mutter.....	Nut		
37	1	1		12691100/0	Schraube	Screw		
38	1	1		12521350/0	Scheibe.....	Washer.....		
39	1	1		12155000/0	Mutter.....	Nut		
40	1	1		22430315/1	Seilführer.....	Rope guide.....		
41	1	1		81000713/0	Motorbremsdraht	Engine brake cable		
42	1	1		22430309/0	Seilführer.....	Rope guide.....		
43	1	1		12154330/0	Mutter.....	Nut		
44	1	1		81007160/0	Gasdraht.....	Throttle cable		
45	1	1		12521340/0	Scheibe.....	Washer		
46	1	1		12728640/0	Schraube	Screw		
47	1	1		22820068/0	Deckel.....	Cap.....		
51	6	6		12728701/0	Schraube	Screw		
52	1	1		22283004/0	Schutz	Protection		
53	1	1		22785190/0	Stütz	Support.....		
54	1	2		22785191/0	Stütz	Support.....		
55	2	4		12728687/0	Schraube	Screw		
56	1	1		22321707/0	Regulierhebel.....	Control lever		
57	1	1		22283006/0	Schutz	Protection		
58	2	2		22109538/0	Deckel.....	Cap.....		
59	1	1		22557153/0	Deckel.....	Plate		
60	1	1		22321709/0	Regulierbügel	Control lever		
62	1	1		81007288/0	Gashebel.....	Throttle lever.....		
63	1	1		22785189/0	Stütz	Support.....		
64	1	1		12791500/0	Schraube	Screw		
65	1	1		12530060/0	Scheibe.....	Washer.....		
66	2	2		12523040/0	Scheibe.....	Washer.....		
67	1	1		12154510/0	Mutter.....	Nut		
103	1	1		22283007/0	Schutz	Protection		
104	1	1		22283005/0	Schutz	Protection		
105	2	2		22109538/0	Deckel.....	Cap.....		
106	4	4		12728701/0	Schraube	Screw		
111	1	1		81008667/0	Schraubensatz	Screw set		

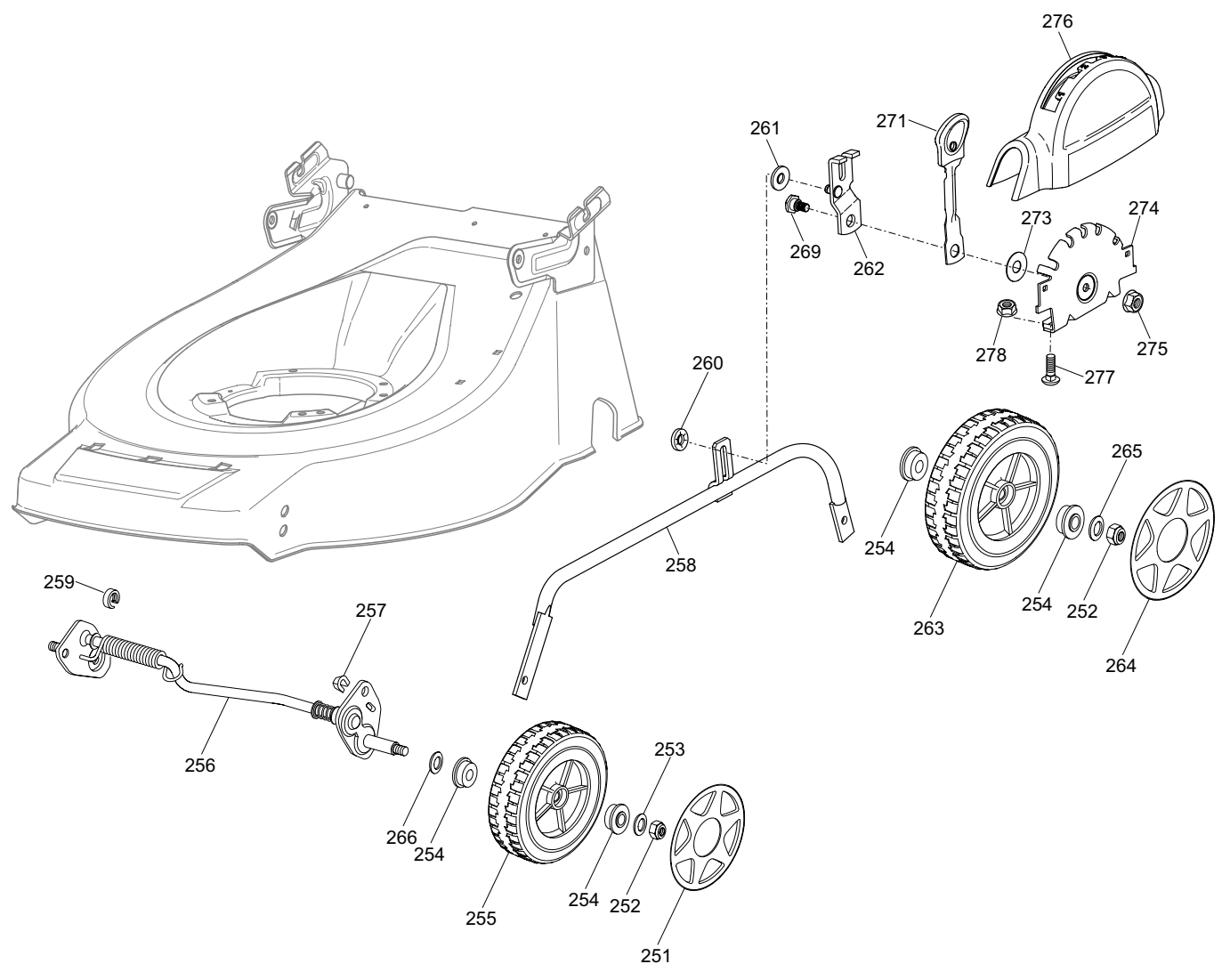
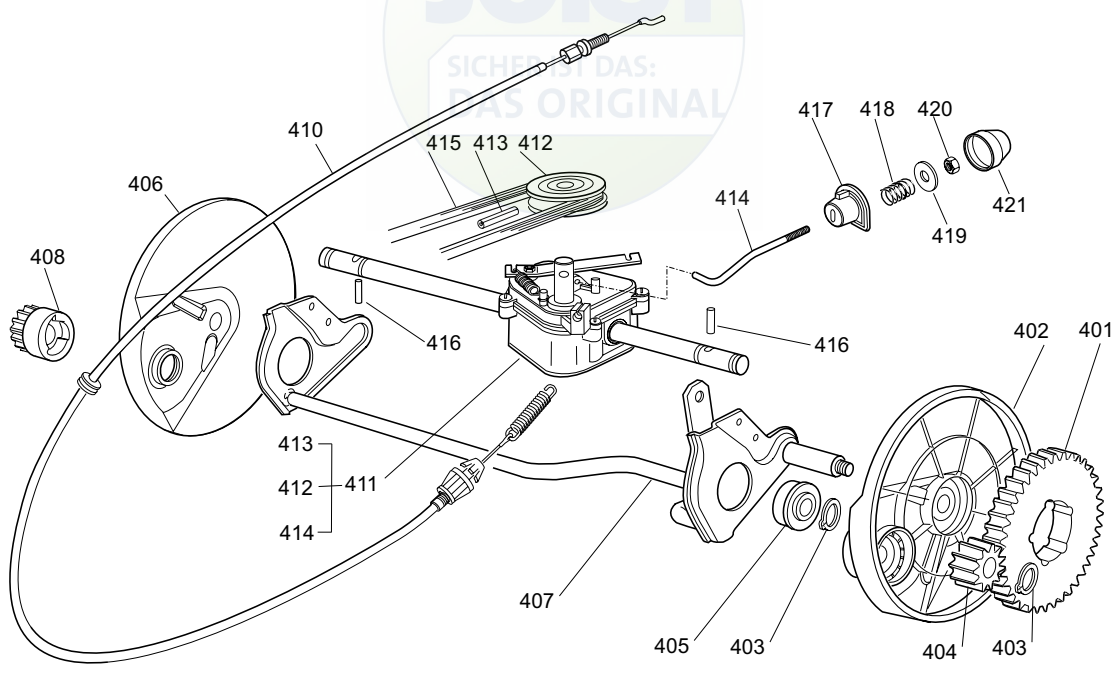
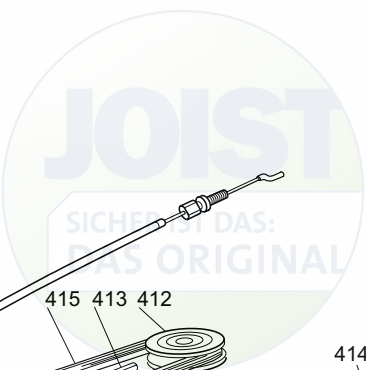
X



B106A



Ausgabe Issue 2008-52		Bild Nr Picture No B106A		VARIOLUX 53 BC H- 53 BCA H MESSER GRASKORB	VARIOLUX 53 BC H- 53 BCA H BLADE GRASSBOX	Seite Page 46		
Pos. Fig.	Anzahl/Quantity			Artikel Nr. Part No	Bezeichnung	Description	Satz Kit	Anmerkung Notes
	53 BC -H	53 BCA -H						
	7	1	1	22109717/0	Haube	Cover		
	8	2	2	12728688/0	Schraube	Screw		
	9	3	3	12731600/1	Schraube	Screw		
	10	2	2	12604899/0	Schloßscheibe	Lock washer		
	11	1	1	22517859/0	Stange	Rod		
	12	1	1	22450421/0	Feder- L	Spring- LH		
	13	1	1	22450422/0	Feder- R	Spring- RH		
	14	1	1	22109719/0	Halter	Support		
	15	1	1	22600133/0	Prallblech	Stone guard		
	231	1	1	22140222/0	Mulch Deflektor	Mulchplug		
X	501 A	1		122463020/1	Nabe	Hub		Für Motorwelle Ø25 mm Für Motorwelle Ø25 mm
X	501 B		1	122465608/1	Nabe	Hub		
	502	1	1	1111-9726-01	Messer	Blade		
	503	1	1	22160400/0	Scheibe	Elastic washer		
	504	1	1	12523080/0	Scheibe	Washer		
	505	1	1	12735698/0	Schraube	Screw		
X	506	1	1	12139150/0	Keil	Key		
	551	1	1	22486156/0	Profil- R	Profile- RH		
	552	1	1	22486154/0	Graskorb- untere, R	Grass box- lower, RH		
	553	1	1	22486155/0	Graskorb- untere, L	Grass box- lower, LH		
	554	1	1	22486157/0	Profil- L	Profile- LH		
	555	1	1	22486153/0	Graskorb- Oberteil	Grass box- upper		





Ausgabe Issue 2008- 52	Bild Nr Picture No B103	VARIOLUX 53 BCA H GETRIEBE RADAUFHÄNGUNG	VARIOLUX 53 BCA H TRANSMISSION WHEEL SUSPENSION	Seite Page 50
------------------------------	-------------------------------	--	---	---------------------

Pos. Fig.	Anzahl/Quantity				Artikel Nr. Part No	Bezeichnung	Description	Satz Kit	Anmerkung Notes
	53 BCA -H								
251	2				22110409/0	Radkappe.....	Hub cap.....		
252	4				12155000/0	Mutter.....	Nut.....		
253	2				12521350/0	Scheibe.....	Washer.....		
254	8				22122200/0	Kugellager	Ball bearing		
255	2				81007351/0	Rad.....	Wheel.....		
256	1				81000143/1	Radachse- vorne.....	Wheel axle- front.....		
257	2				12436050/0	Platte	Plate.....		
258	1				81006489/0	Höhenverstellstange	Height adjust rod		
259	1				22171002/0	Distanz.....	Spacer.....		
260	1				12604896/0	Schloßscheibe	Lock washer.....		
261	1				12369500/0	Scheibe.....	Washer.....		
262	1				81005121/0	Halter.....	Attachment.....		
263	2				81007343/0	Rad.....	Wheel.....		
264	2				22110410/0	Radkappe.....	Hub cap.....		
265	2				12369500/0	Scheibe.....	Washer.....		
266	2				12530150/0	Scheibe.....	Washer.....		
269	1				22524333/0	Bolzen.....	Bolt.....		
271	1				81003321/0	Höhenverstellhebel	Height adjust lever		
273	1				22672152/0	Scheibe.....	Washer.....		
274	1				22735571/1	Höhenverstellsektor.....	Height adjust sector		
275	1				12154210/0	Mutter.....	Nut.....		
276	1				22109714/0	Deckel.....	Cover.....		
277	2				12815200/0	Schraube	Screw.....		
278	2				12292102/0	Mutter.....	Nut.....		
401	2				22120105/1	Kranz.....	Ring gear		
402	1				22600093/0	Radschutz.....	Wheel cover		
403	4				12608600/0	Seegerring	Seegerring		
404	1				22570120/1	Ritzel- links	Pinion- LH.....		
405	2				19216035/0	Lager	Bearing.....		
406	1				22600092/0	Radschutz.....	Wheel cover		
407	1				81000147/0	Hinterradachse	Rear axle.....		
408	1				22570110/1	Ritzel- rechts.....	Pinion- RH.....		
410	1				81000710/0	Kupplungsdraht.....	Clutch cable		
411	1				81003076/0	Getriebe (schw).....	Transmission (black).....		
412	1				22601904/0	• Riemenscheibe	• Belt pulley		
413	1				12645705/0	• Stift.....	• Pin.....		
414	1				22033283/0	• Verstellstange	• Adjustment rod		
415	1				1111- 9746- 01	Riemen	Belt.....		
416	2				22753000/0	Stift.....	Pin.....		
417	1				22041957/1	Bush	Bush.....		
418	1				22450063/0	Feder	Spring		
419	1				22680009/0	Scheibe.....	Washer.....		
420	1				12154510/0	Mutter.....	Nut.....		
421	1				22110230/0	Kappe	Cap.....		

Inkl. 412 - 414